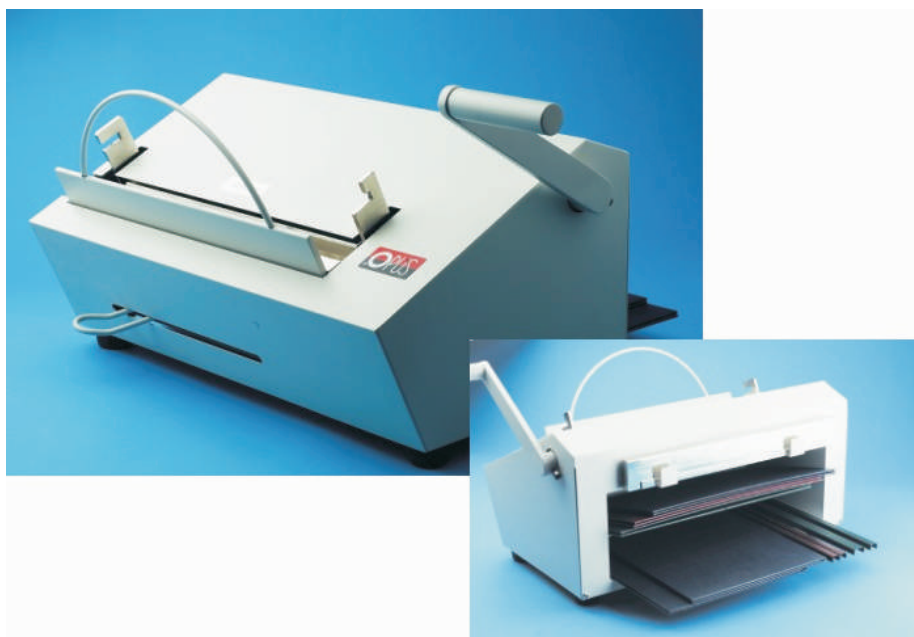
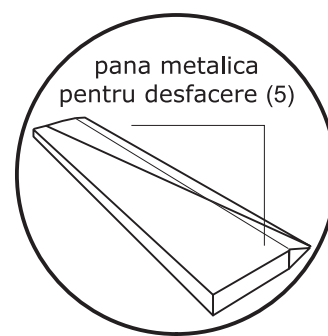
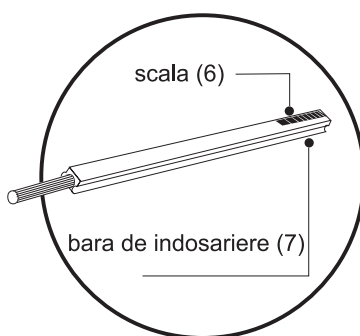
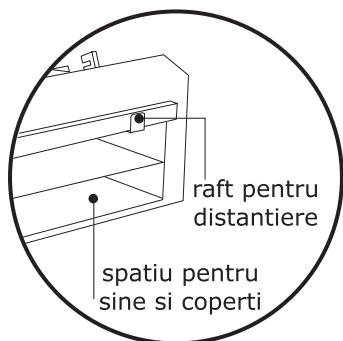
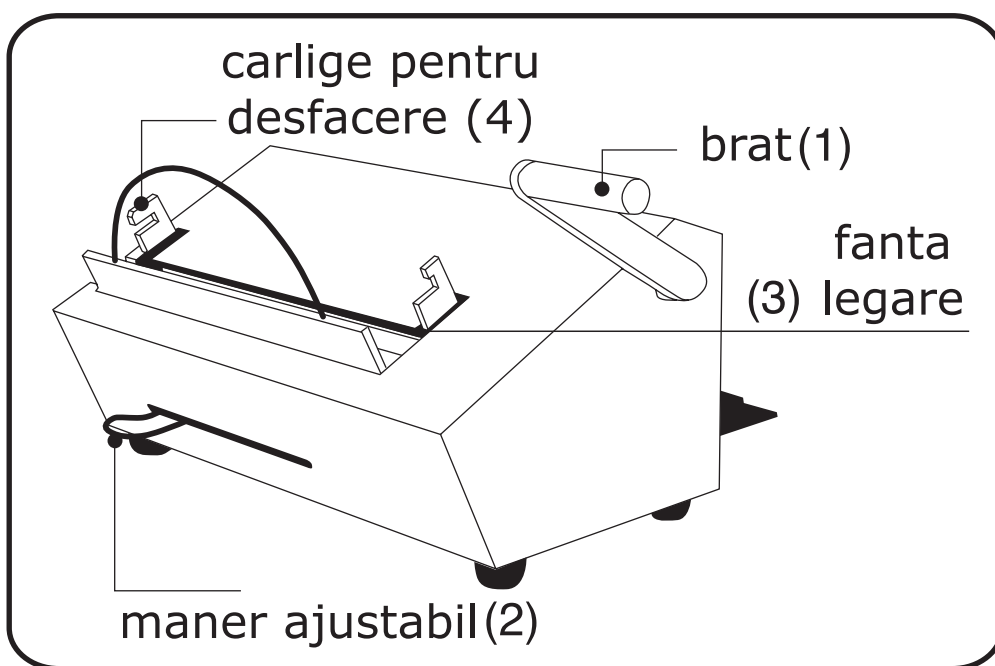


# Manual de utilizare Mașina de îndosariere mecanică MB 300



## 1. Descriere



## Precauții :

- mașina ar trebui poziționată pe un suport adecvat cu suprafața stabilă.
- În timpul îndosarierii, **NU** introduceți degetele în fanta de îndosariere.
- Aveți grijă când mutați bara de îndosariere și pana metalică (sunt foarte grele)
- Aveți grijă la marginile tăioase de la pana metalică pentru desfăcut lucrări.

## 2. Pregătirea de lucru

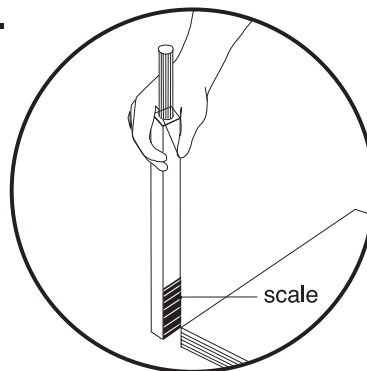
Mașina este prinsă de un placaj cu patru șuruburi pentru a o proteja împotriva deteriorării pe parcursul transportului. Sunt două șurubelnițe speciale atașate.

- Deșurubați șuruburile de sub placa de lemn folosind șurubelnița mai mare și scoateți mașina din cutie.
- Strângeți bine brațul mașinii folosind șurubelnița mai mică.

În cazul transportărilor repetate, mașina ar trebui împachetată în același mod în care v-a fost livrată.

## 3. Legarea

1. Folosiți scala (6) pentru a alege șina potrivită.

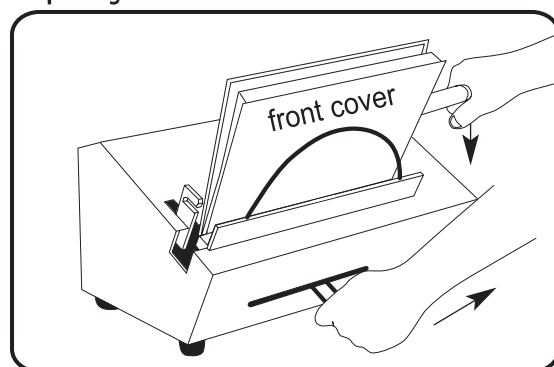


## Important !!!

**Grosimea documentului de legat trebuie să fie de minim 1,8 mm (fără copertă). Dacă documentul este mai subțire, este nevoie să folosiți distanțierele de umplere (disponibile de asemenea de la Opus) pentru a-l face suficient de gros. Atunci când folosiți dimensiunea șinei de 20 mm sau mai mică, trebuie să puneți bara de îndosariere (7) în fanta (3) înainte de a începe îndosarierea.**

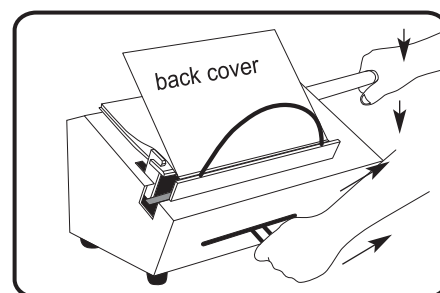
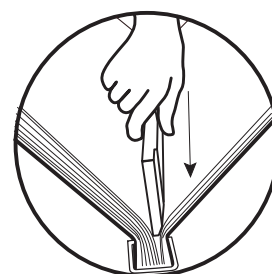
Dimensiunea șinei	Numărul de pagini de îndosariat
5 mm (AA)	20 – 40
10 mm (A)	41 – 95
13 mm (B)	96 – 125
16 mm (C)	126 – 150
20 mm (D)	151 – 190
24 mm (E)	191 – 230
28 mm (F)	231 – 265
32 mm (G)	266 - 300

2. Ordonăți paginile și copertile, apoi așezați-le în șina de metal.
3. Introduceți documentul în fanta de îndosariere. Apoi, mutați-l în dreapta până când se oprește.
4. Ținând documentul în această poziție, mutați mânerul pentru ajustat (2) în dreapta până când pereții fantei de îndosariere ating documentul.
5. Apăsăți brațul (1) mașinii în jos. Ridicați bratul (1) și ajustați fanta (3) mutând mânerul (2) la dreapta. Apăsăți brațul (1) din nou ținând mânerul (2) în același timp. Repetați de două ori.
6. Ridicați brațul (1). Mutați mânerul (2) în stânga pentru a scoate documentul legat.



#### 4. Desfacerea documentelor

1. Așezati pana metalică cât mai adânc în mijlocul documentului legat.
2. Atunci când desfaceți un document îndosariat cu șină de 5 mm, protejați documentul (cu pana în interior) cu un canal de plastic pentru desfacere.
3. Potrivii capetele de la pană (5) în cârligele pentru desfacere (4).
4. Mutați mânerul (2) la dreapta și apoi mutați documentul în dreapta până se oprește.
5. Apăsăți brațul (1) cu putere ținând fix mânerul (2).
6. Ridicați brațul (1), mutați mânerul (2) în dreapta și apăsați brațul (1) din nou. Repetați de câteva ori.
7. Eliberați mânerul (2) și îndepărtați documentul împreună cu pana (5), apoi scoateți pana din document cu grijă.
8. Efectuați modificările dorite la document.
9. Șina poate fi refolosită (de maxim trei ori).



Date tehnice:

Îndosariază: până la 300 pagini

Greutatea: 24 kg.

Dimensiuni: 450 x 280 x 350 mm.